

MANUAL DE USUARIO

AMASADORA PROFESIONAL

MIXER

20/30/40/60



Moretti

índice

| | |
|-----------------------------------|---|
| 01 Atención | 3 |
| 02 Especificaciones Técnicas..... | 4 |
| 03 Vista Exterior | 4 |
| 04 Diagrama de desarme | 5 |
| 05 Diagrama Eléctrico | 7 |

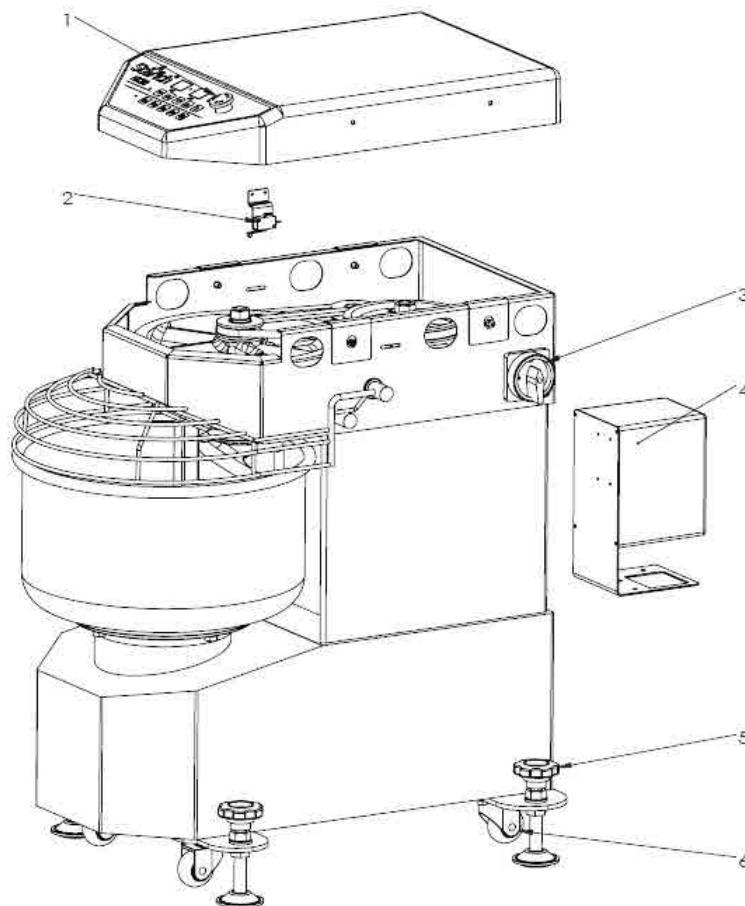
01 Atención!

- > Antes de su uso, la máquina debe colocarse en un suelo nivelado, y luego los cuatro soportes. Las patas de la máquina deben ajustarse para que esta funcione sin problemas.
- > Antes de su primer uso, limpie a fondo el tambor de masa, el gancho de masa, la varilla divisoria y otras partes en contacto con los alimentos con agua tibia y un paño de cocina y seque;
- > Debe utilizarse una toma correspondiente al enchufe de la máquina. El enchufe debe estar conectado a tierra, es decir, se debe utilizar un enchufe de 3 clavijas con un cable de tierra, de lo contrario, los hogares que utilizan la energía de la máquina corren el riesgo de sufrir una descarga eléctrica;
- > En caso de cualquier emergencia durante el funcionamiento de la máquina, presione el botón de parada de emergencia inmediatamente.
- > Para sacar la masa, abra la red de seguridad y presione el botón "Masa" para sacar la masa. Tenga en cuenta que cuando presiona el botón "masa", la máquina aún puede girar el gancho de masa en reversa a la velocidad más baja para que el usuario pueda sacar la masa, pero mantenga la mano alejada del gancho para evitar que se aplaste.
- > Tenga en cuenta que el inversor aún tiene un proceso de descarga de aproximadamente 10 segundos después de que se desconecta la energía, lo cual es un fenómeno normal. Al reparar, primero debe desenchufar el enchufe de alimentación, esperando que la máquina todas las luces de la pantalla estén apagadas, antes de comenzar a reparar, de lo contrario, existirá el riesgo de descarga eléctrica.
- > El cable de tierra de la máquina debe estar bien conectado, de lo contrario habrá una sensación de campo eléctrico, habrá riesgo de descarga eléctrica.

02 Especificaciones Técnicas

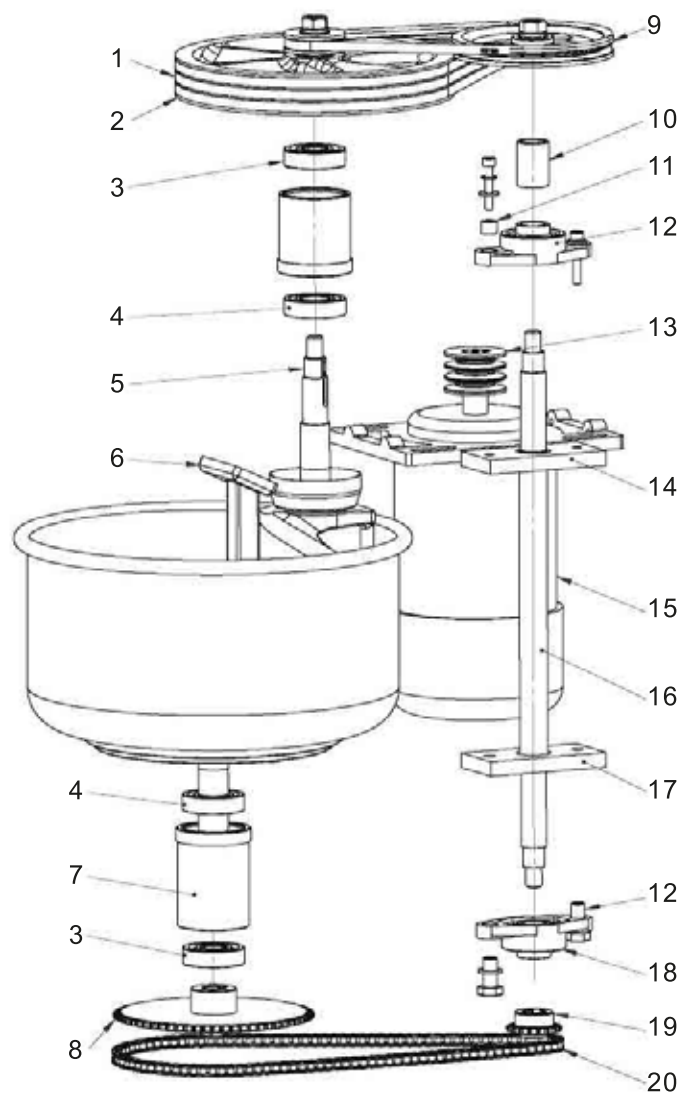
| | Mixer 20 | Mixer 30 | Mixer 40 | Mixer 60 |
|--|------------------|------------------|-----------------|---------------|
| Corriente Nominal (A) | 10 | 15 | 20 | 28 |
| Voltaje (V) | 210-230 ~ | 210-230 ~ | 210-230~ | 210-230~ |
| Potencia de entrada (W) | 1300 | 1800 | 2600 | 3300 |
| Espiral Cantidad Máx. (kg) | 0.25 - 8 | 0.25 - 12.5 | 0.25~20 | 0.5~30 |
| Velocidad Espiral (R/min) | 130-380 | 130-380 | 130-380 | 130-350 |
| Velocidad del Bowl (R/min) | 13-38 | 13-38 | 13-38 | 13-35 |
| Especificaciones de cable de corriente | 1.5 mm 14 AWG | 2.5 mm 14 AWG | 2.5 mm 14AW^ | 4 mm 10AW^ |
| Medidas (cm) | 33 x 65 x 80 | 37 x 69 x 93 | 92 x 49 x 106 | 92 x 60 x 106 |

03 Vista Exterior



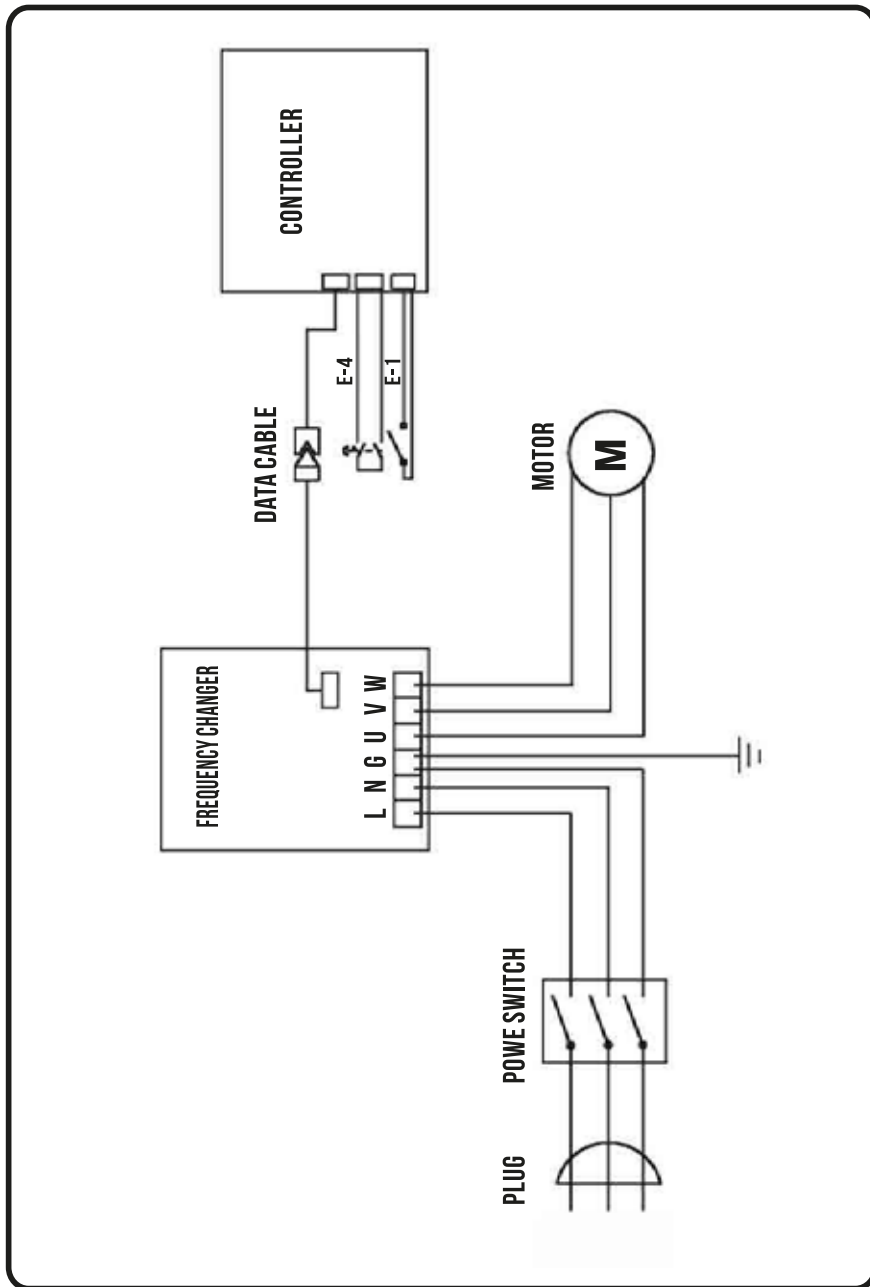
| No. | Denominación | Cantidad |
|-----|------------------------|----------|
| 1 | Botón de emergencia | 1 |
| 2 | Botón de seguridad | 1 |
| 3 | Botón de encendido | 1 |
| 4 | Frecuencia de Carga | 1 |
| 5 | Pie de apoyo ajustable | 4 |
| 6 | Rodamiento | 4 |

04 Diagrama de desarme



| No. | Denominación | Cantidad |
|------------|-----------------------------------|-----------------|
| 1 | Correa | |
| 2 | Rueda de correa grande | |
| 3 | Soporte | |
| 4 | Soporte | |
| 5 | Eje espiral | |
| 6 | Polo de pasta divisoria | |
| 7 | | |
| 8 | Correa grande de la rueda | |
| 9 | Rueda de correa de eje intermedio | |
| 10 | Manga | |
| 11 | Espaciador | |
| 12 | Rodamiento | |
| 13 | Rueda de correa pequeña de motor | |
| 14 | Base superior | |
| 15 | Motor | |
| 16 | Eje intermedio | |
| 17 | Base inferior | |
| 18 | Anclaje | |
| 19 | Polea pequeña de cadena | |
| 10 | Cadena | |

05 Diagrama Eléctrico



CONTACTATE CON NOSOTROS

Atención al Cliente

(+54 11) 5881-3196
mesadeayuda@moretti.com.ar

Líneas Rotativas

(+54 11) 4103-4500
(+54 11) 5670-4400

